

Analoge Wägezellen CPR-M

Genauigkeitsklasse	C	C3/M	C1	C2	C3	C4
Nennlast (E _{max})	(t)			20 / 35 / 50		
Maximaler Teilungswert (n _{max})		3000	1000	2000	3000	4000
Höchstteilungsfaktor Y-Wert (E _{max} / V _{min})		18000	5000	7000	12000	18000
Höchstkriechfaktor Z-Wert (E _{max} / 2 DR)		8000				
Mindestvorlast (E _{min})	% E _{max}			0,5		
Grenzlast	% E _{max}			150		
Bruchlast	% E _{max}			300		
Versorgungsspannung	V(AC;DC)			5 ÷ 15		
Max. Versorgungsspannung	V(AC;DC)			18		
Eingangswiderstand	Ω			700 ± 5		
Ausgangswiderstand	Ω			705 ± 5		
Isolationswiderstand	MΩ			≥ 5000		
Nullsignal	% S			≤ 2		
Nennkennwert	S (m V/V)			2 ± 0,1 %		
Zusammengesetzter Fehler	% S	≤ ± 0,016	≤ ± 0,025	≤ ± 0,024	≤ ± 0,022	≤ ± 0,018
Wiederholbarkeitsfehler	% S	≤ ± 0,010	≤ ± 0,015	≤ ± 0,015	≤ ± 0,010	≤ ± 0,010
Temperaturkoeffizient Nullsignal	% S / 5 °K	≤ ± 0,005	≤ ± 0,014	≤ ± 0,01	≤ ± 0,007	≤ ± 0,005
Temperaturkoeffizient Kennwert	% S / 5 °K	≤ ± 0,005	≤ ± 0,0116	≤ ± 0,058	≤ ± 0,005	≤ ± 0,004
Rückkehr des Mindest- Vorlastsignals	% S	≤ ± 0,006	≤ ± 0,05	≤ ± 0,025	≤ ± 0,016	≤ ± 0,0125
Kriechfehler 0 bis 30 Min.	% S	≤ ± 0,0245	≤ ± 0,049	≤ ± 0,0245	≤ ± 0,0245	≤ ± 0,018
Kriechfehler 20 bis 30 Min.	% S	≤ ± 0,0053	≤ ± 0,015	≤ ± 0,0075	≤ ± 0,0053	≤ ± 0,0037
Nenntemperaturbereich	°C			-10 / +40		
Betriebstemperaturbereich	°C			-30 / +70		
Lagerungstemperaturbereich	°C			-40 / +80		
Referenztemperatur	°C			+20		
Kabellänge	m			18 ± 0,2		
Gewicht	kg			ca. 3,5		
Einfluss Luftdruckschwankung				≤ val. lim. OIML R60 ed 2000		
Schutzart				IP 68		
EX (i) Ausführung	-20 °C ≤	⊕ Ex	II 1 G [Ex ia] IIC T5, T4; II 1 D [Ex ia] D 20 IP66 T85 °C			
Z22 Ausführung	T _{amb} ≤ +55 °C		⊕ Ex	II 3 D IP6x T80 °C		

Anmerkungen:

Genauigkeitsklasse (C1...C4) gemäß OIML R60.

C3/M = speziell für Waagen in Ausführung als Mehrteilungs- oder Mehrbereichswaagen.

S = Kennwert bei max. Last (kg) unter Erdbeschleunigung (Testbedingungen: g = 9.805428 m/s²).

-Technische Änderungen vorbehalten-

Digitale und Analoge Wägezellen für Straßenfahrzeugwaagen

aus eigener Herstellung



FÜR HÖCHSTE GENAUIGKEITSANSPRÜCHE
UND BESTEN SERVICE





Digitale Wägezelle CPD

Gehäuse komplett aus **Edelstahl**.
Robuste, korrosions-
beständige Konstruktion.

ATEX-Ausführung für
Gas und Staub

Entspricht OIML-
Empfehlung R60

EMV-geprüft

12 Stück
Überspannungs-
schutzbauteile

Digitale Temperatur-
kompensation

Lasergeschweisstes
Gehäuse. Hermetisch dicht
und vakuumgetestet, daher
langlebig.



lieferbare Lastbereiche
20 / 35 / 50 t

Gehäuse in **Schutzart IP 68**
(DIN 40050).

Datenübertragung über
digitales Ausgangssignal
RS 485

Eichfähig bis 6000 Teile
gemäß 90/384 EEC

Steckbare Leitungen über
Kabelsteckverbindung

Integrierter aktiver und
passiver Überspannungsschutz

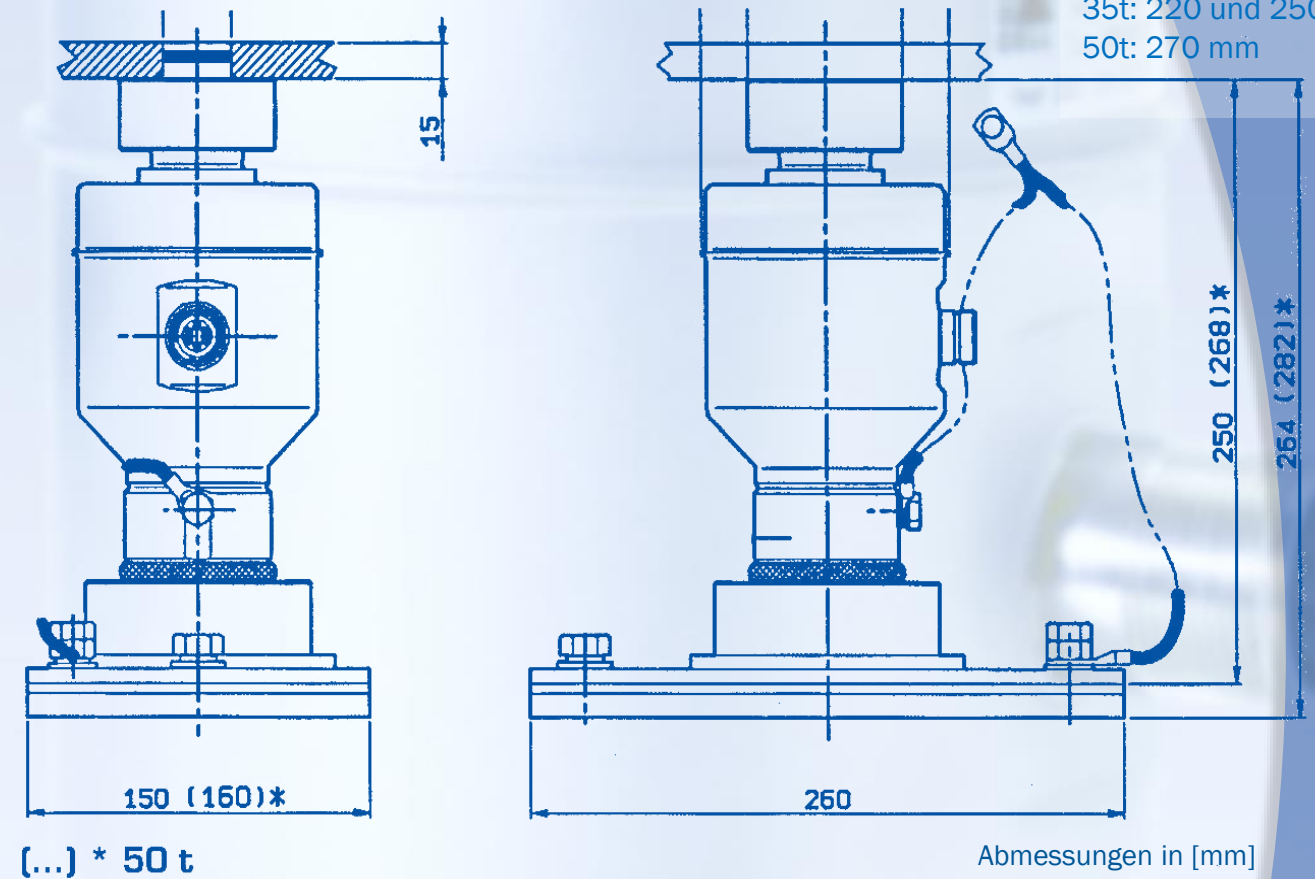
Selbstaufrichtende Funktion.
Potenzielle Störungen werden
gemeldet

Betriebstemperaturbereich
-30°C bis +70°C

Digitale Wägezelle CPD Technische Daten

Bauhöhe CPD

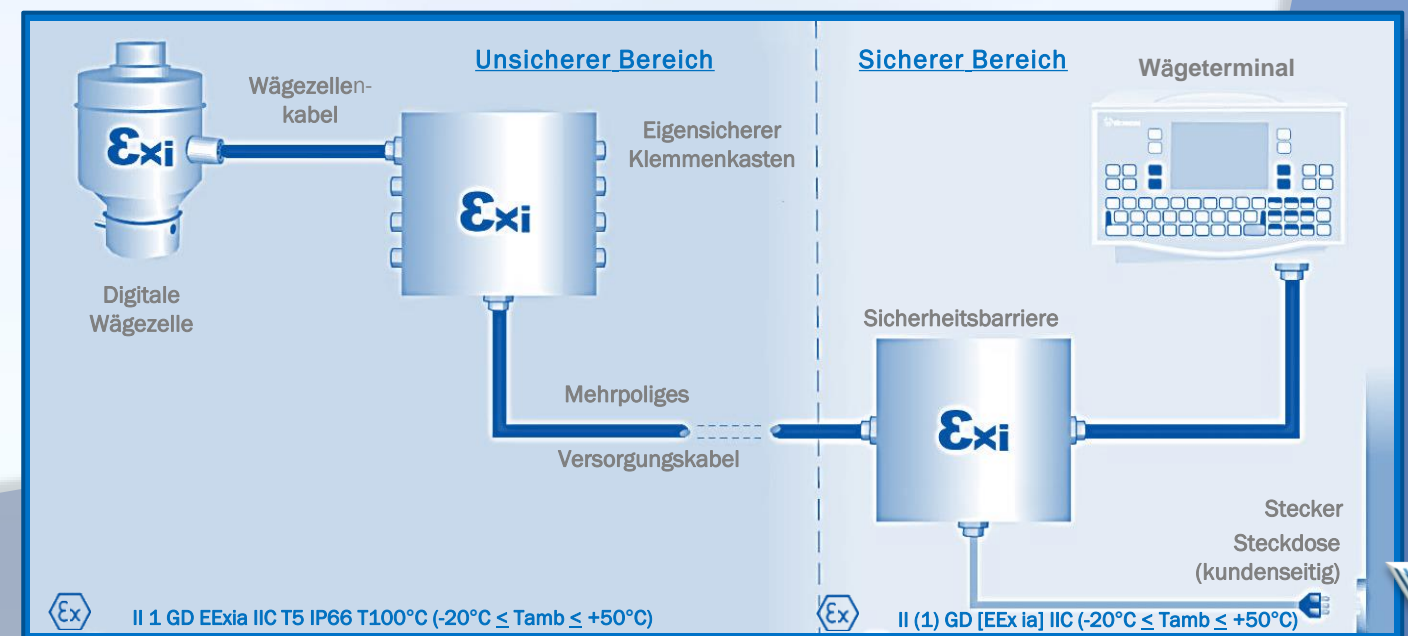
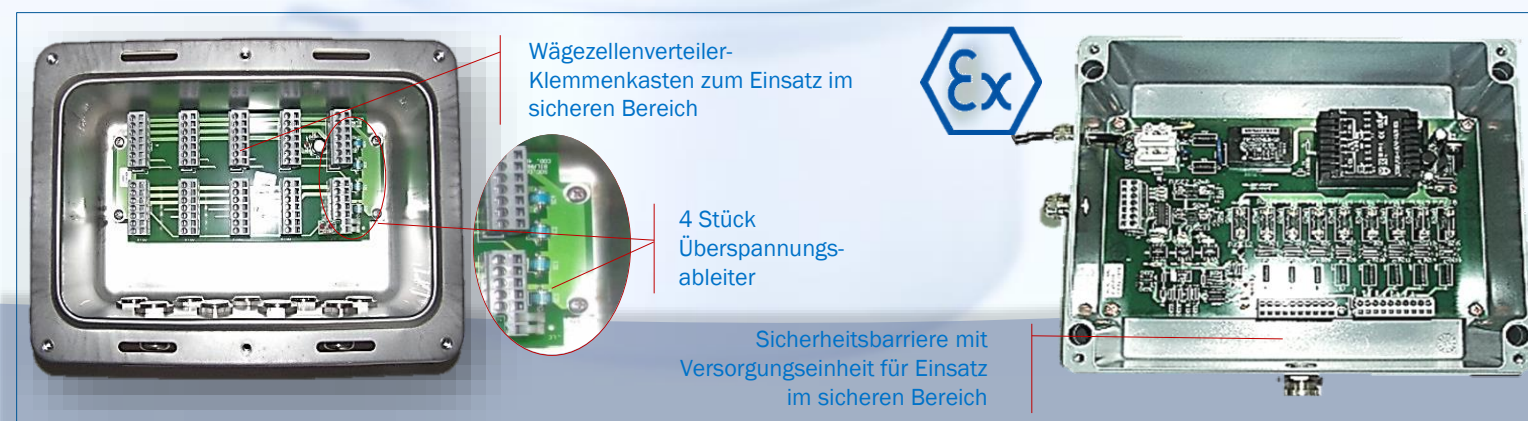
20t: 220 und 250 mm
35t: 220 und 250 mm
50t: 270 mm



Einsatz CPD-Wägezelle im explosionsgefährdeten Bereich

Wägezellenverteiler-Klemmenkasten für digitale Wägezellen CPD

- Schutzart IP 68
- mit zusätzlichen Überspannungsableitern für einfachen Service
- mit 8 steckbaren Anschlüssen für busfähige, digitale Wägezellen



Analoge Wägezellen CPR-M

Gehäuse komplett aus
Edelstahl.
Robuste, korrosions-
beständige Konstruktion.

Hochgenaue Druckwägezelle
mit Edelstahl-Gehäuse.

Zulassung bis 4000 d (gemäß
OIML R60).

Optional erhältlich in EX (i)
Ausführung

Schutzart IP 68
(Wägezellen und
Wägezellenverteiler-
Klemmenkasten)

Betriebstemperaturbereich
-30°C bis +70°C

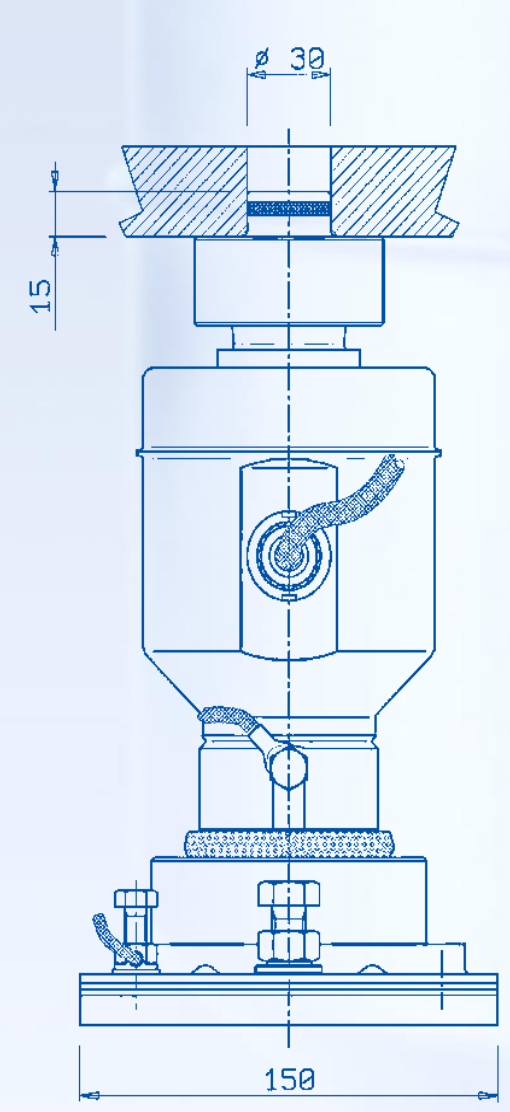
Selbstaufrichtende
Funktion

EMV-geprüft.

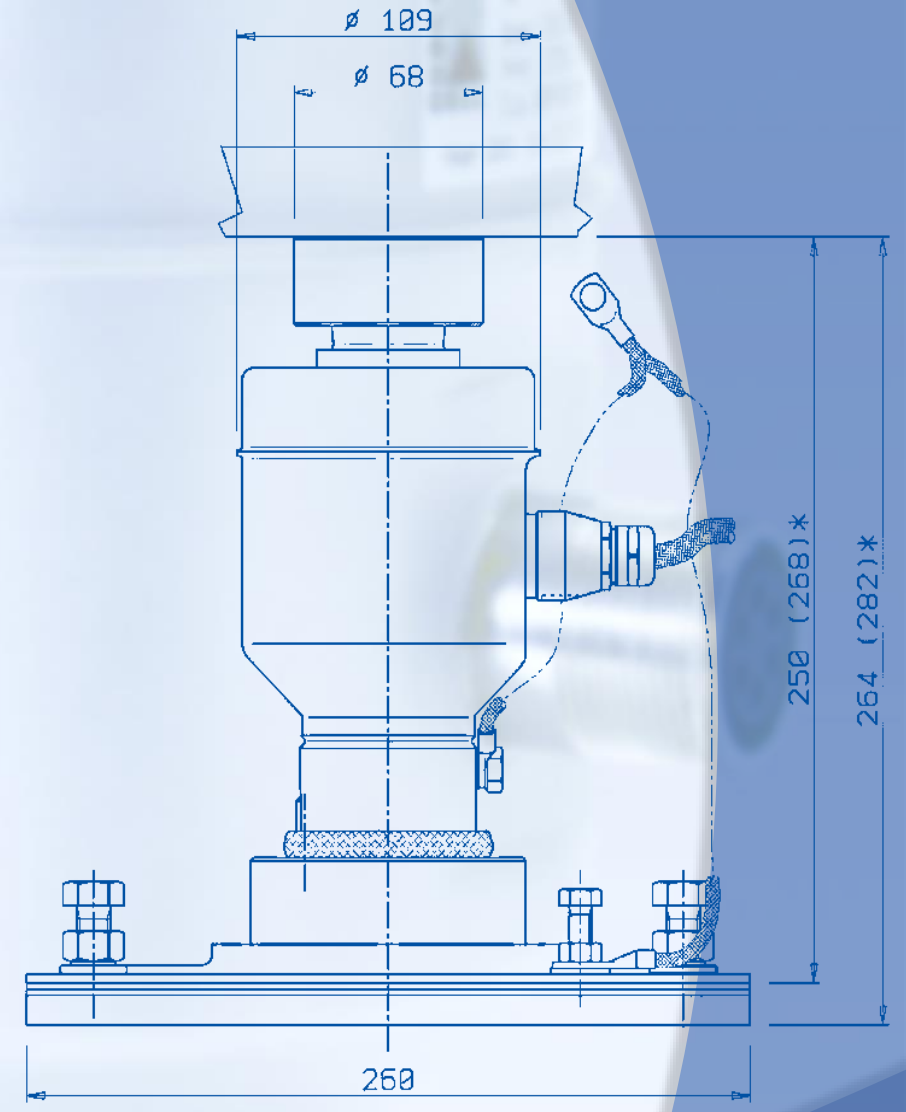
Lieferbare Nennlasten:
20t / 35t / 50t



Analoge Wägezellen CPR-M Technische Daten



*(...) 50 t



Abmessungen in [mm]

Bauhöhe CPR-M

20t: 220 und 250 mm
35t: 220 und 250 mm
50t: 270 mm



Digitale Wägezelle CPD

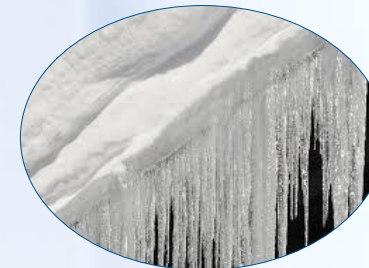
Genauigkeitsklasse	C	C1	C2	C3	C4	C5	C6
Nennlast (E _{max})	(t)	20 / 35 / 50					
Maximaler Teilungswert (n _{max})		1000	2000	3000	4000	5000	6000
Höchstteilungsfaktor Y-Wert (E _{max} / V _{min})		5000	7000	18000	18000	20000	20000
Mindestvorlast (E _{min})	% E _{max}	0,5					
Grenzlast	% E _{max}	150					
Bruchlast	% E _{max}	≥ 300					
Max. Horizontalkraft	% E _{max}	10					
Kennwert	(S)n°	200000 ± 0,1 %					
Nullsignal	% S	≤ 0,5					
Zusammengesetzter Fehler	% S	≤± 0,030	≤± 0,023	≤± 0,020	≤± 0,0173	≤± 0,0140	≤± 0,0115
Wiederholbarkeitsfehler	% S	≤± 0,080	≤± 0,040	≤± 0,040	≤± 0,0300	≤± 0,0240	≤± 0,0200
Temperaturkoeffizient Nullsignal	% S / 5°K	≤± 0,016	≤± 0,0114	≤± 0,0044	≤± 0,0044	≤± 0,0040	≤± 0,0040
Temperaturkoeffizient Kennwert	% S / 5°K	≤± 0,0132	≤± 0,0066	≤± 0,0057	≤± 0,0045	≤± 0,0036	≤± 0,0030
Rückkehr des Mindestvorlastsignals	% S	≤± 0,050	≤± 0,025	≤± 0,0167	≤± 0,0125	≤± 0,0100	≤± 0,0083
Kriechfehler 0 bis 30 Min.	% S	≤± 0,056	≤± 0,028	≤± 0,028	≤± 0,0210	≤± 0,0168	≤± 0,0140
Kriechfehler 20 bis 30 Min.	% S	≤± 0,0105	≤± 0,0053	≤± 0,0053	≤± 0,0039	≤± 0,0032	≤± 0,0025
Nenntemperaturbereich	°C	-10 / +40					
Betriebstemperaturbereich	°C	-30 / +70					
Lagerungstemperaturbereich	°C	-40 / +80					
Übertragungsprotokoll		RS 485					
Schutzart		IP 68					
Gewicht	kg	ca. 3					
Material		Edelstahl					
Schutzart ATEX Wägezelle		Ex II 1 GD [EEx ia] IIC T5 IP 66 T100°C					
Schutzart ATEX Sicherheitsbarriere		Ex II (1) GD [EEx ia] IIC					

Digitale Wägezelle CPD Unsere Technik – Ihr Vorteil

Nagetiere



Eis und Schnee



Wasser und Überflutung



Rost und Korrosion



Extremtemperaturen



Blitzschlag



Unsere digitalen Wägezellen sind schon in der Standardausführung mit integriertem aktiven und passiven Überspannungsschutz ausgestattet

Defektes Kabel? Kein Problem!
Einfaches Auswechseln des Kabels durch Kabelsteckverbindung.
Dadurch keine Nacheichung notwendig!

Zubehör / Optionen

- Stecker: gerade oder 90° abgewinkelt
- mit unterschiedlichen Kabellängen erhältlich: 5m, 12m, 18m

Nagerschutzkabel (Option) zwischen Wägezelle, Klemmenkasten und Wägeindikator als zusätzlicher Schutz vor Nagetieren

